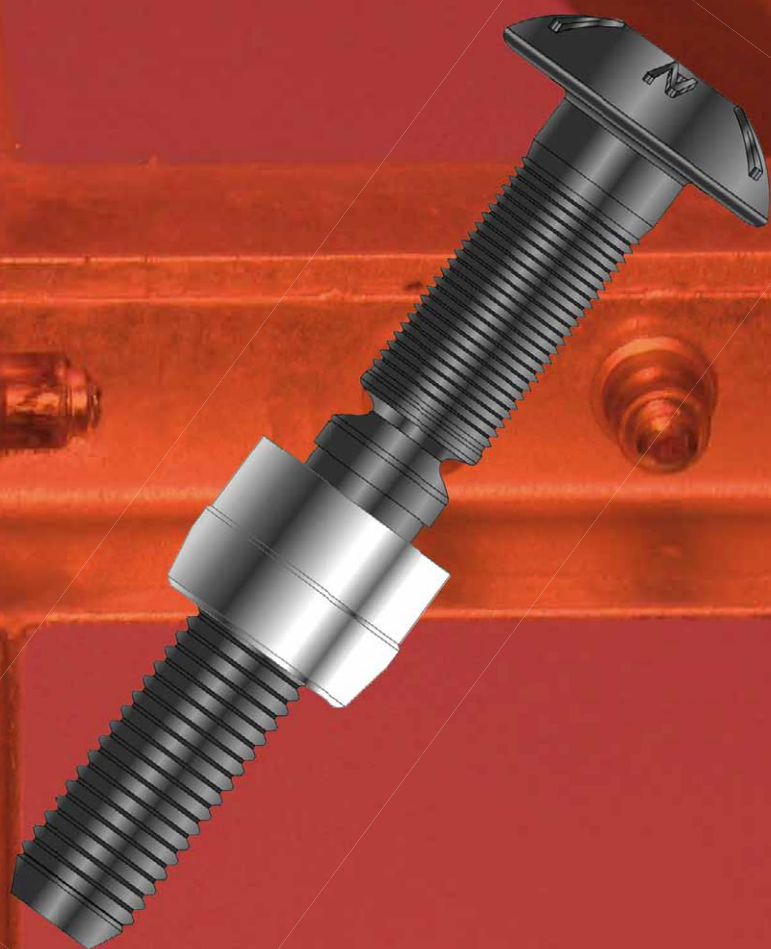


STANLEY[®]
Engineered Fastening



Avdelok[®] XT
Boulon à sertir de
gros diamètre

POP[®]  **Avdel[®]**

Avdelok® XT

Les boulons à sertir Avdelok® XT bi-composants sont conçus pour des assemblages sûrs et de haute résistance. Rapide et simple à mettre en oeuvre, l'Avdelok® XT assure un assemblage durable et résistant aux vibrations. C'est la solution de rivetage idéale lorsque la soudure par point n'est pas viable et/ou les autres méthodes sont trop coûteuses et trop longues.

Avec une résistance à l'arrachement de plus de 300kN, le boulon à sertir Avdelok® XT est largement utilisé à travers le monde par les industries exigeantes, pour les nouvelles constructions et la réparation. Les applications d'ingénierie typiques comprennent les chemins de fer, les mines, les centrales solaires, les pylônes, les ponts et les grues.

Conçues et fabriquées selon les standards les plus exigeants, les fixations Avdelok® XT assurent un assemblage de haute résistance constant et précis. Les systèmes de pose de type



Les boulons à sertir Avdelok® XT sont composés d'une tige et d'une bague

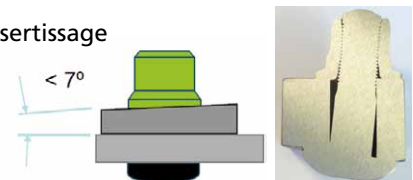
AV mettent en oeuvre les fixations Avdelok® XT en quelques secondes. Ils éliminent les erreurs d'installation et les variations de performances qui sont souvent rencontrées dans les méthodes d'assemblage des produits filetés conventionnels. Ces systèmes de pose sont conçus pour une utilisation dans des environnements exigeants.



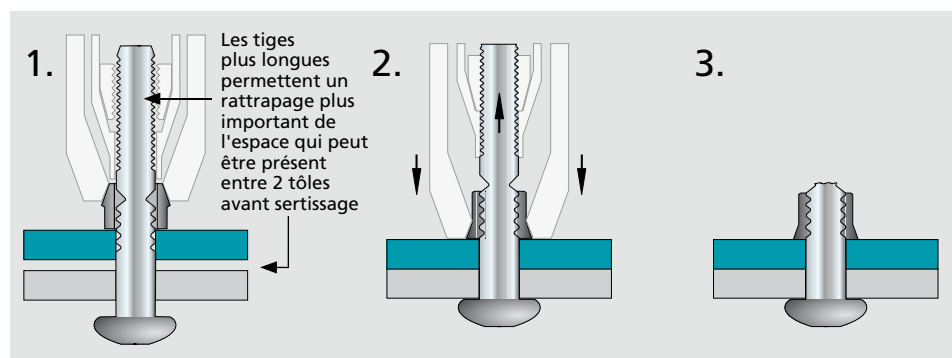
Une inspection visuelle rapide et simple est suffisante pour attester de la conformité de l'assemblage.

Caractéristiques & Avantages

- Une résistance à la traction et au cisaillement exceptionnelle qui apporte des performances constantes et élevées, requises pour supporter les charges importantes des applications structurales
- Excellente résistance aux vibrations
- Simple et rapide à mettre en oeuvre dans une large gamme d'applications
- Tolère des variations dans l'assemblage - Autorise une mise en oeuvre désaxée de plus de 7°
- Outils robustes conçus pour des conditions extrêmes
- Facilité d'utilisation - requiert des compétences minimum
- Systèmes de pose simples, éliminent les coûts de calibrations et réduit la maintenance
- Mise en oeuvre constante, prévient la reprise et les coûts associés
- Contrôle visuel du sertissage
- Inviolable



Séquence de pose



Visitez notre site internet pour accéder à nos séquences de pose animées.

1. La tige Avdelok® XT est positionnée dans le trou de l'assemblage à réaliser et la bague est placée sur la tige de l'autre côté. L'outil est ensuite positionné sur la tige.

2. Le lancement du cycle de l'outil rapproche les tôles et écrase la bague. La matière de celle-ci flue à l'intérieur des cannelures de la tige.

3. A une charge déterminée, la tige casse et l'assemblage est sécurisé.

Sécurité

Les fixations Avdelok® XT sont conçues pour créer un assemblage permanent apportant un bénéfice important en terme de sécurité. Cette fixation est validée "TIR".

Boulons à sertir de gros diamètre pour l'industrie lourde

Gamme

Diamètre et Plage de serrage

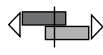

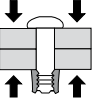
∅	Code longueur	Plage de serrage
12,7 mm (1/2")	20	6,35 - 133,35 mm
15,9 mm (5/8")	19	6,35 - 127,00 mm
19,1 mm (3/4")	19	6,35 - 127,00 mm
22,2 mm (7/8")	17	12,70 - 120,65 mm
25,4 mm (1")	22	12,70 - 152,40 mm
28,6 mm (1 1/8")	22	12,70 - 152,40 mm

Matériaux	Tige: acier
	Bague: acier zingué
Forme de tête /	série 2851: Bombée / Brute
Finition	série 2852: Bombée / Zingué 10 µm
	série 2853: Bombée / Zingué 15 µm
	série 2854: Large / Zingué 15 µm
	2852/53/54: Passivation claire (Cr3)

Modèles de bagues standard, à embase



Performances Mécaniques

∅			
nom. mm (inch)	kN min.	kN min.	kN min.
12,7 (1/2")	64,0	75,8	53,6
15,9 (5/8")	100,0	120,5	85,4
19,1 (3/4")	144,4	178,3	126,3
22,2 (7/8")	193,0	246,6	174,6
25,4 (1")	251,3	323,3	229,1
28,6 (1 1/8")	309,1	368,9	259,0

Une fois posées, les fixations Avdelok® XT offrent des performances de résistance au cisaillement et à l'arrachement et une pré-contrainte qui sont équivalentes ou meilleures que les exigences de la norme ISO898-1 classe 8.8 ou de la norme ASTM A-325. Fabriquée selon la norme Anglaise B7805: Part 2:1997, la fixation Avdelok® XT peut être une parfaite alternative aux boulons de classe 8.8 et offre un assemblage permanent, haute résistance sans risque de desserrage.

Applications

- Véhicules utilitaires
- Construction en acier
- Construction / réparation de ponts
- Energies renouvelables
- Ferroviaires / Voies ferrées
- Equipement pour l'industrie minière



Tous les boulons à sertir Avdelok® XT ainsi que les boulons aveugles de structure Avbolt®, les boulons à sertir Avdelok® et les bouchons hydrauliques Avseal® II peuvent être posés de façon sûre et rapide avec la série 734 de notre gamme d'outillage AV.

Têtes de pose

Différentes têtes de pose AV s'adaptent aux tailles de chaque gamme de fixation et il y a un équipement de pose pour chaque diamètre de fixation.

- Outils de pose robustes et durables
- Technologie d'étanchéité hydraulique haute performance
- Bague de guidage du piston hydraulique
- Design compact et ergonomique
- Mise en œuvre très rapide
- Maintenance réduite
- Maniable dans des applications à l'accès restreint



Centrale Hydraulique

- Durée de vie prolongée en environnements industriels sévères
- Groupe hydraulique Enerpac® custom haute performance avec conception à 2 étages d'une grande efficacité, nécessite 18% de courant en moins que des centrales hydrauliques équivalentes
- Moteurs industriels puissants, cartérisés et refroidis par ventilateur
- Pression réglable et coupure du moteur à une pression définie
- Réservoir équipé d'un échangeur thermique de refroidissement qui permet de stabiliser la viscosité et d'augmenter la durée de vie de l'huile et de réduire l'usure de la pompe et des composants
- Indicateur du niveau d'huile
- Réservoirs durables en acier
- Large choix de têtes et équipements de pose pour s'adapter à la totalité des boulons à sertir de gros diamètre Avdelok® XT
- Disponible en voltages de 115 V à 480 V



Pour plus d'informations sur les équipements de pose, veuillez contacter votre interlocuteur local ou vous référer au manuel d'instructions .

STANLEY
Engineered Fastening

www.StanleyEngineeredFastening.com

© 2013 Stanley Black & Decker, Inc., Rev. 10.2014

Avbolt®, Avdelok®, Avseal® et 'AV' symbole sont des marques déposées de Avdel UK Limited. Enerpac® est une marque déposée de Actuant Corporation. La société se réserve la possibilité de modifier à tout moment les données figurant sur le présent document dans le cadre de sa procédure de développement et d'amélioration continue des produits. Votre représentant Avdel est à votre disposition, si vous avez besoin de valider les dernières données techniques mises en œuvre.

Avdel France S.A.S.
Bat. Le Monet Paris Nord 2 • 9 Allée des Impressionnistes
CS 59328 Villepinte • 95941 Roissy CDG Cedex
Tel. +33 (0) 1 49 90 95 00 • Fax +33 (0) 1 49 90 95 50
Avdel.France@sbdinc.com