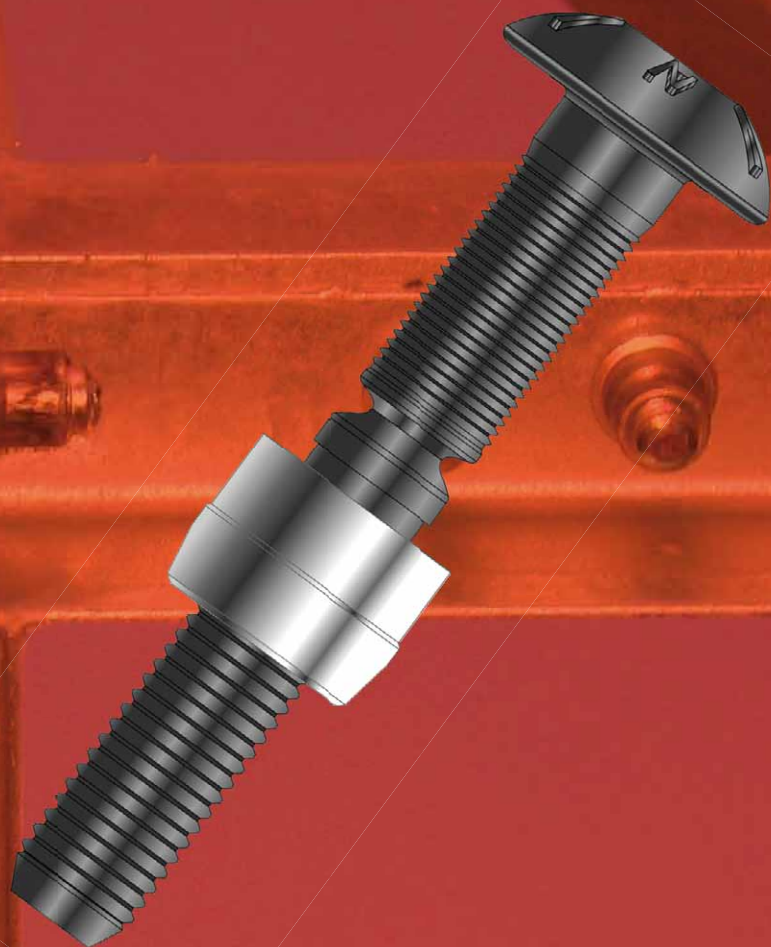


STANLEY[®]
Engineered Fastening



Avdelok[®] XT
Bulloni a strappo
grosso diametro

POP[®]  **Avdel[®]**

Avdelok® XT

I bulloni a strappo Avdelok® XT sono progettati e costruiti in due parti per garantire assemblaggi ad alta resistenza e sicuri. Gli Avdelok® XT sono veloci e semplici da piazzare e resistenti alle vibrazioni. Avdelok® XT è una soluzione ideale là dove saldatura, bulloneria classica e rivetto solido sono insufficienti e poco pratici.

Con una resistenza alla trazione di oltre 300 kN, il bullone Avdelok® XT è ampiamente utilizzato nelle industrie che richiedono alta resistenza per nuove costruzioni o per la riparazione. Varie sono le applicazioni in tutto il mondo che comprendono ferrovie, miniere, centrali elettriche solari, tralicci, ponti e gru.

Progettato e costruito secondo i più alti standard, i fissaggi Avdelok® XT garantiscono un montaggio accurato e forza elevata costante. Installazione dei bulloni Avdelok® XT



I bulloni a strappo Avdelok® XT sono formati dal bullone e dal collare

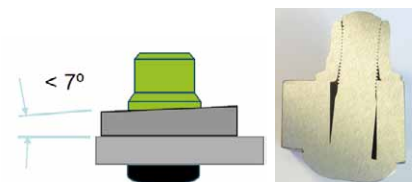
avviene in pochi secondi, le attrezzature di piazzamento "AV" eliminano gli errori di installazione e la variabilità di tenuta dei giunti, che spesso sono causa di tenuta nei i metodi convenzionali di fissaggio filettati. Questi attrezzi di piazzamento sono progettati per l'utilizzo in ambienti difficili, sostenuto da una lunga e affidabile.

Una veloce e visiva ispezione del giunto prova il corretto piazzamento dei bulloni.

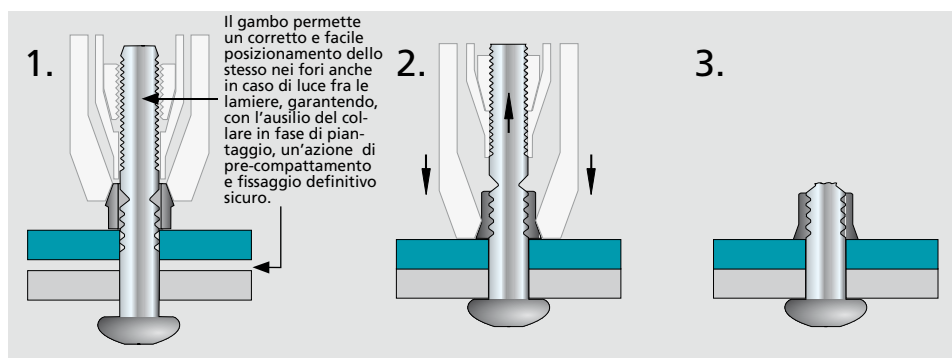


Caratteristiche e vantaggi chiave

- Un eccezionale resistenza al taglio e trazione garantiscono giunti ad alte prestazioni strutturali
- Eccellente resistenza alle vibrazioni
- Veloce e semplice da piazzare in svariate applicazioni
- Antimanomissione
- Tollera variazioni del giunto - permette installazioni tra piani inclinati di 7°
- Attrezzature progettate e costruite per lavorare in condizioni estreme
- Semplici da utilizzarsi richiedono minima competenza
- La facile e semplice installazione elimina il costo della calibrazione e riduce la manutenzione
- Il perfetto piazzamento evita operazioni di ripresa e costi conseguenti
- I giunti possono essere controllati visivamente



Sequenza tipica di piazzamento



Per favore visita il nostro sito web per le animazioni di piazzamento del fastener.

1. Il bullone Avdelok® XT è inserito nel foro ed il collare posizionato sopra il gambo. L'attrezzo è poi posizionato sopra il gambo.

2. L'azione dell'attrezzo accosta i materiali assieme e ricalca il collare dentro le rullature del gambo.

3. Con un carico pre-impostato, il gambo si rompe ed il giunto è sicuro.

Sicurezza

I bulloni a strappo Avdelok® XT sono progettati per creare un giunto permanente. Questo conferisce benefici e sicurezza sufficienti per essere approvati da TIR.

Bulloni di grande diametro per applicazioni d'ingegneria pesante

Gamma

Misure e spessori serrabili

∅	No. diff. Lunghezze	Spessore serrabile
12,7 mm (1/2")	20	6,35 - 133,35 mm
15,9 mm (5/8")	19	6,35 - 127,00 mm
19,1 mm (3/4")	19	6,35 - 127,00 mm
22,2 mm (7/8")	17	12,70 - 120,65 mm
25,4 mm (1")	22	12,70 - 152,40 mm
28,6 mm (1 1/8")	22	12,70 - 152,40 mm

Materiali Bullone: acciaio
Collare: acciaio, zincato

Forme della testa / finitura 2851 series: Tonda / color nero
2852 series: Tonda / 10µm zincato
2853 series: Tonda / 15µm zincato
2854 series: Larga / 15µm zincato
2852/53/54: passivazione chiara trivalente

Opzioni collare Intero, flangiato



Dati Tecnici

∅			
nom. mm (inch)	kN min.	kN min.	kN min.
12,7 (1/2")	64,0	75,8	53,6
15,9 (5/8")	100,0	120,5	85,4
19,1 (3/4")	144,4	178,3	126,3
22,2 (7/8")	193,0	246,6	174,6
25,4 (1")	251,3	323,3	229,1
28,6 (1 1/8")	309,1	368,9	259,0

I bulloni a strappo Avdelok® XT, una volta installati sono paragonabili o superiori alla bulloneria di classe di resistenza 8.8 secondo ISO898-1 e ASTM A-325. Costruiti secondo le norme Britanniche B7805: Parte 2:1997, i bulloni a strappo Avdelok® XT possono essere una buona alternativa al grado di resistenza 8.8. dei bulloni tradizionali, garantendo però un più sicuro e permanente serraggio del giunto senza rischi di manomissione.

Applicazioni tipiche

- Veicoli commerciali
- Costruzioni in acciaio
- Costruzione ponti / riparazioni
- Energie Rinnovabili
- Ferrovie/binario
- Minerario



Tutti i bulloni Avdelok® XT possono essere collocati con gli attrezzi della serie 734 di AV in modo sicuro in pochi secondi, così come i bulloni strutturali Avdelok®, i rivetti ciechi Avbolt® e i tappi Avseal® II.

Attrezzatura di piazzamento

Ci sono diverse impugnature AV adatte al range di misure dei bulloni e c'è un solo equipaggiamento per la stessa misura del bullone.

- Attrezzatura d'installazione robusta e durevole
- Elevate prestazioni di tenuta oleodinamica con la tecnologia delle nuove guarnizioni
- Pistone guidato da cuscinetti
- Design compatto ed ergonomico - ottimizzato confort dell'utilizzatore
- Funzionamento ad alta velocità
- Bassa manutenzione
- Maneggevole negli spazi limitati dell'applicazioni



Centralina idraulica

- Maggiore durata di lavoro in ambienti industriali difficili
- Centralina idraulica Enerpac® ad alte prestazioni e personalizzabile
- Pompa idraulica a 2 fasi ad elevata efficienza - richiede il 18% di corrente in meno rispetto a pompe simili
- Potenti ed universali motori elettrici industriali - con sistema di raffreddamento ventola
- Funzione di spegnimento del motore a valore di pressione definita dall'utente
- Serbatoio con scambiatore di calore permette utilizzare l'olio a temperature più basse, stabilizza la viscosità dell'olio, aumentando la durata dell'olio e riducendo l'usura dei componenti della pompa
- Spia di vetro del livello dell'olio
- Serbatoi in acciaio resistenti
- Scelta di attrezzi manuali e testate per installare l'intera gamma di bulloni Avdelok® XT di grande diametro
- Disponibili con voltaggio da 115V a 480V



Per informazioni dettagliate sulla serie di attrezzi AV 734 e loro equipaggiamenti visitate il nostro sito web dove troverete manuali e volantini oppure contattare il rappresentante locale STANLEY Engineered Fastening.

STANLEY
Engineered Fastening

Avdel Italia S.r.l.
Viale Lombardia 51/53 · 20861 Brugherio (MB)
Tel. +39 039 289911 · Fax +39 039 2873079
vendite@sbdinc.com

www.StanleyEngineeredFastening.com

© 2013 Stanley Black & Decker, Inc., Rev. 10.2014

Avbolt®, Avdel®, Avdelok®, Avseal® e il 'AV'-simbolo sono marchi di Avdel UK Ltd. Enerpac® è un marchio di Actuant Corporation. I dati indicati sono soggetti a cambiamento senza preavviso come conseguenza del nostro continuo sviluppo del prodotto e del piano di miglioramento. Il vostro locale rappresentante Avdel è a vostra disposizione se avete necessità che le ultime informazioni siano confermate.