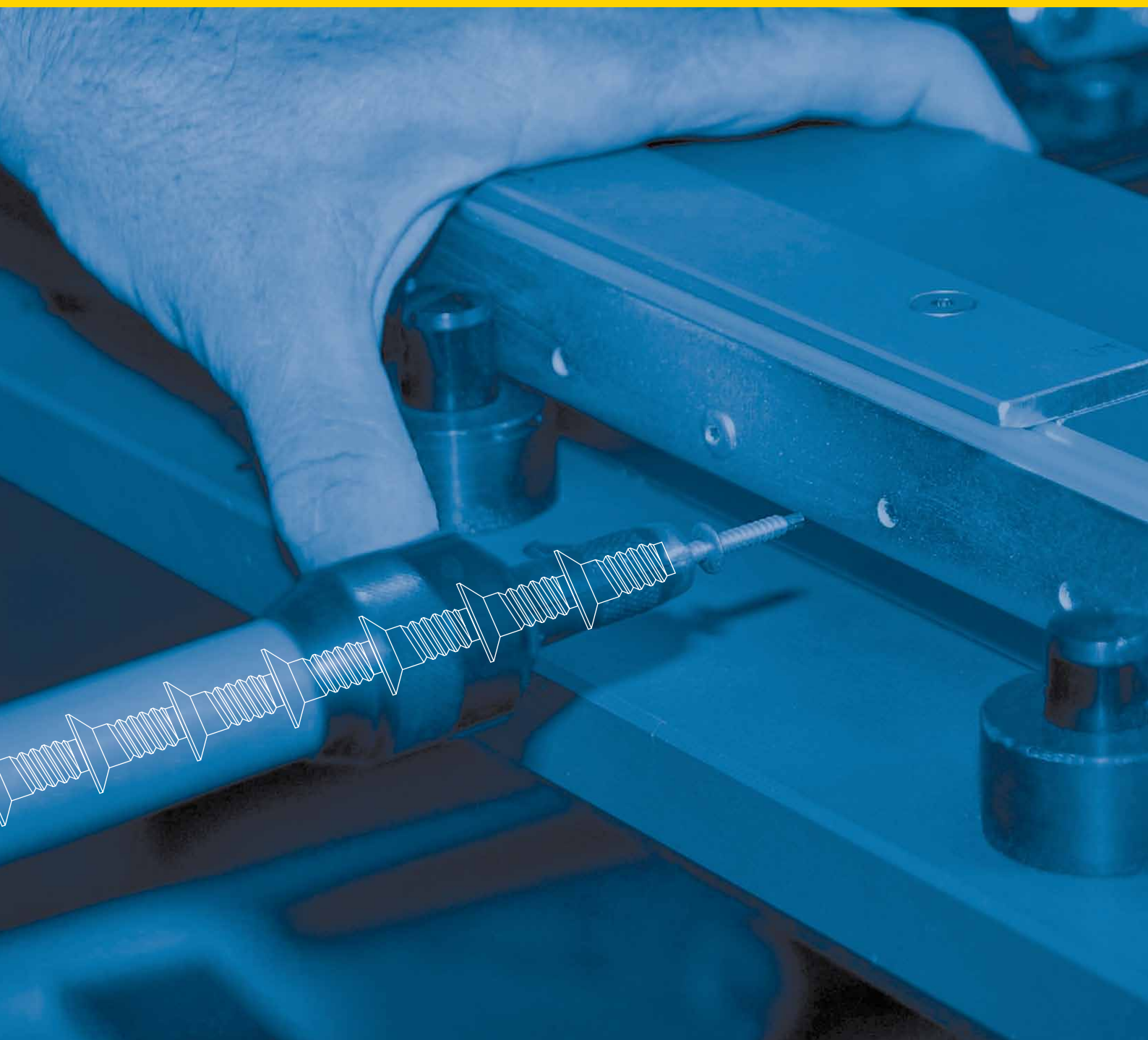


STANLEY[®]
Engineered Fastening



Rivscrew[®] & Rivscrew[®] PL
Rivetti a ripetizione filettati rimovibili

 **Avdel**[®]

Rivscrew® Per leghe & materiali compositi

L' Avdel Rivscrew® è un rivetto in caricatore multi-grip che crea una filettatura nel materiale dell'applicazione durante il processo di installazione, combinando così la velocità di posizionamento e la rimovibilità di una vite.

Avdel Rivscrew® realizza un fissaggio resistente alle vibrazioni e può essere rimosso e riutilizzato nella maggior parte delle applicazioni.

La maggior parte delle industrie richiedono sistemi innovativi di fissaggio e montaggio che offrono peso

minimo e massimo delle prestazioni dell'applicazione mantenendo nel contempo un conveniente rapporto costo efficacia per le linee di produzione.



Rivscrew® può sostituire le costose operazioni di maschiatura mentre offre velocità, assemblaggio ergonomico, un forte serraggio e resistente alle vibrazioni.

Caratteristiche e vantaggi chiave

- Si espande radialmente durante l'installazione formando una filettatura nel materiale ospite, eliminando il rischio di superare la coppia di installazione e lo strappamento
- Piazzato utilizzando un mandrino esagonale che espande il diametro filettato radialmente, adiacente ai suoi sei spigoli
- Rimovibile per manutenzione con una chiave esagonale, e riutilizzabile
- Elimina la necessità di costose maschiature o lavorazioni di formatura del filetto
- Fornisce una maggiore resistenza alla vibrazione „bloccaggio del filetto“ nel materiale installato comparato alle viti standard
- Può essere usato per fissare la maggior parte dei materiali con una durezza Vickers fino a 105 Hv5
- Versioni su richiesta in acciaio stagnato per facilitare la saldatura e la buona conducibilità elettrica
- Possono essere alimentati da vibratore per applicazioni di grande volume utilizzando attrezzature automatiche

Gamma

- Materiali: Acciaio zincato. Rivestimenti alternativi sono disponibili
- Forme della testa: Tonda*
- Misure: $\varnothing 2,8$ mm, $\varnothing 3,0$ mm, $\varnothing 3,5$ mm, $\varnothing 4,0$ mm & $\varnothing 4,8$ mm
- Gamma di serraggio: da 1,62 mm (spessore piastra posteriore minimo) fino a 12 mm spessore totale del materiale in funzione del diametro e lunghezza rivetto

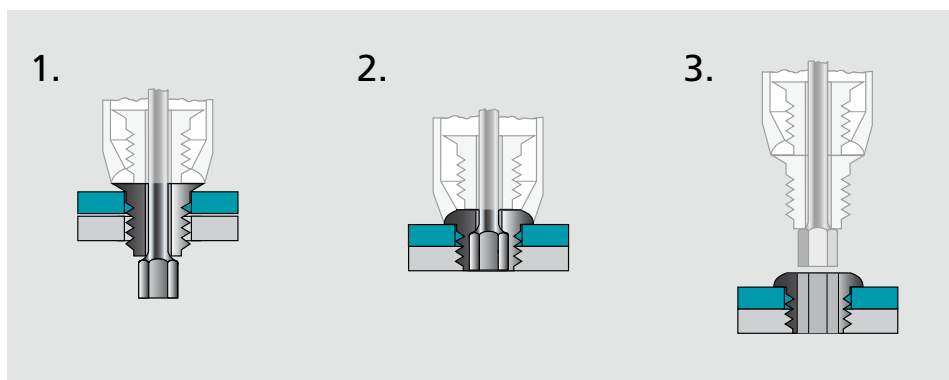
Le schede tecniche sono disponibili sul nostro sito web.

* La forma di piazzamento della testa dipende dalla testata usata, la testata standard Rivscrew® da la forma della testa tonda.



Rivscrew che può essere rimosso e ri-applicato, lo rende ideale per applicazioni che richiedono lo smontaggio per la riparazione o per rilavorazioni.

Tipica sequenza di piazzamento



1. Il mandrino con i rivetti Rivscrew® pre-caricati è inserito nel foro.
2. L'attivazione dell'attrezzo tira il mandrino attraverso il rivetto, espandendolo nel foro per fornire un elevato serraggio e giunti sicuri mentre si forma la testa a bombata.
3. Alla fine del ciclo d'installazione, il rivetto successivo si presenta automaticamente alla testata dell'attrezzo, pronto per ripetere il processo di assemblaggio.

Per favore visitate il nostro sito web per animazioni di piazzamento dei rivetti.

Rivscrow® PL Per materiali plastici & compositi

Avdel Rivscrow® PL filettato, è un removibile Speed Fastening® System e progettato per l'uso in materiali termoplastici, tra cui ABS, nylon, policarbonato, polipropilene, ecc.

Rivscrow® PL thread pitch progettato e ottimizzato per realizzare un'unica filettatura durante il montaggio. È raccomandato per l'utilizzo su materiali termoplastici con moduli di elasticità compresi tra 2.000 a 10.000 N/mm² e fornisce un giunto resistente alle vibrazioni senza la necessità di strumenti per il controllo di coppia.

Le Industrie si basano su una vasta gamma di sistemi

di fissaggio e montaggio per garantire un'alta velocità alle linee di produzione e per fornire buon rapporto costo-efficacia, qualità e precisione dei prodotti.

Rivscrow® PL garantisce velocità, il montaggio ergonomico, prestazioni multi-grip e resistenza alle vibrazioni in materiale termoplastico

Da un punto di vista manutentivo Rivscrow® PL può essere facilmente rimosso e ripiazzato con una chiave esagonale standard.



Caratteristiche e vantaggi chiave

I rivetti Rivscrow® PL hanno le stesse caratteristiche e vantaggi dei rivetti standard Rivscrow® più:

- Progettati specificamente per materie plastiche soffici e dure
- Filetto speciale progettato per una vasta gamma di materie plastiche con moduli di elasticità compresi tra 2.000 e 10.000 N/mm²
- Ampia gamma di spessori serrabili tra 3,0 e 11,8 mm coperti dal rivetto
- Brevetto protetto

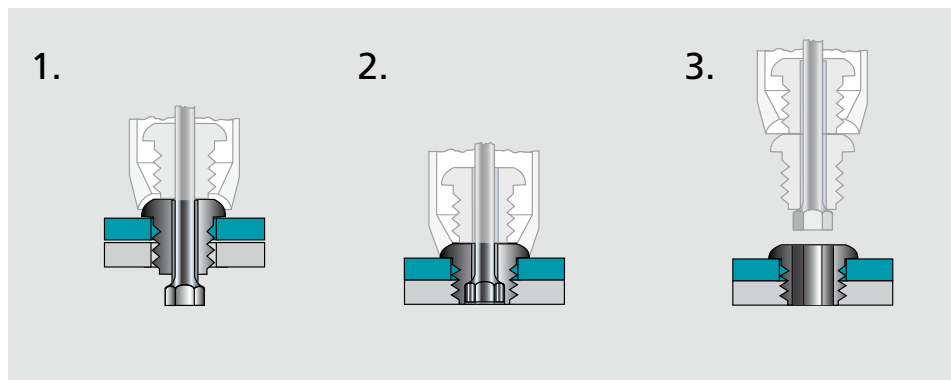
Gamma

- Materiali: Acciaio zincato. Rivestimenti alternativi sono disponibili.
- Forme della testa: Tonda
- Misure: $\varnothing 3,0$ mm, $\varnothing 3,5$ mm, $\varnothing 4,0$ mm & $\varnothing 4,5$ mm
- Gamma di serraggio: da 2,79 mm (spessore piastra posteriore minimo) fino a 11,8 mm spessore totale del materiale a seconda del diametro e della lunghezza del rivetto

Le schede tecniche sono disponibili sul nostro sito web.



Tipica sequenza di piazzamento



1. Il mandrino con i rivetti Rivscrow® PL pre-caricati è inserito nel foro.
2. L'attivazione dell'attrezzo tira il mandrino attraverso il rivetto, espandendolo nel foro per fornire un'elevato serraggio e giunti sicuri.
3. Alla fine del ciclo d'installazione, il rivetto successivo si presenta automaticamente alla testata dell'attrezzo, pronto per ripetere il processo di assemblaggio.

Per favore visitate il nostro sito web per animazioni di piazzamento dei rivetti.

Rivcrew® & Rivcrew® PL

Strumenti d'installazione

I rivetti Rivcrew® e Rivcrew® PL possono essere piazzati con gli strumenti di installazione di tipo Avdel 7530, 7537 e 7271. Singola testa o stazione di lavoro Multi-testa possono rendere il montaggio ancora più veloce. Per ulteriori informazioni si prega visita il nostro sito web o di contattare il vostro rappresentante locale Avdel.

Attrezzo standard 7530



7537



7271



Stazione di lavoro a pantografo



Applicazioni di assemblaggio

Rivcrew®

- Contenitori in alluminio
- Magnesio
- Semi-conduttori a pareti sottili e dissipatori estrusi
- Semi-conduttori a PCB
- Assemblaggi di PCB a chassis
- Fissaggi in poppette (colonnelle) di plastica stampata ad iniezione
- In generale applicazioni che coinvolgono materie plastiche, nylon, policarbonato ecc.

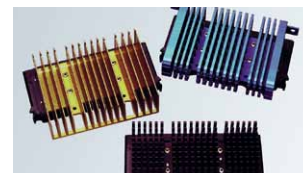
Rivcrew® è rimovibile e riutilizzabile



Chassis di fusione per automotive con PCB



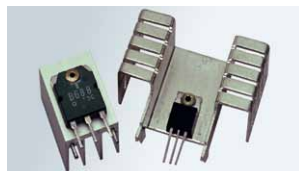
Dissipatori a processori



Piastra diodi di alternatore a zoccolo in nylon



Semi-conduttori a dissipatori e circuiti stampati



Tensionatore per cintura di sedile



Rivcrew® PL

- Componenti automotive
- Illuminazione
- Finiture plastiche
- Elettrodomestici
- Giocattoli
- Contenitori plastici

Aspiapolvere



Componenti elettriche



Fari



Stampante & fotocopiatrice



Attrezzi



Paraurti



STANLEY
Engineered Fastening

Avdel Italia S.r.l.
Viale Lombardia 51/53 · 20861 Brugherio (MB)
Tel. +39 039 289911 · Fax +39 039 2873079
vendite@infastech.com

www.StanleyEngineeredFastening.com

© 2013 Stanley Black & Decker, Inc., Rev. 12.2013

Brevetto protetto. Avdel®, Rivcrew® e Speed Fastening® sono marchi registrati di Avdel UK Limited.

I dati indicati sono soggetti a modifica senza preavviso come risultato della politica di continuo sviluppo e miglioramento del prodotto. Il vostro rappresentante locale Avdel è a vostra disposizione se avete bisogno di confermare le ultime informazioni.