

Caratteristiche

- Leggero e progettato ergonomicamente
- Corpo in plastica rinforzata e base in gomma per uso pesante
- Alta velocità di piazzamento
- Conta colpi integrale
- Può essere appeso
- Può anche piazzare una vasta gamma di rivetti a strappo con equipaggiamento su richiesta

Vantaggi

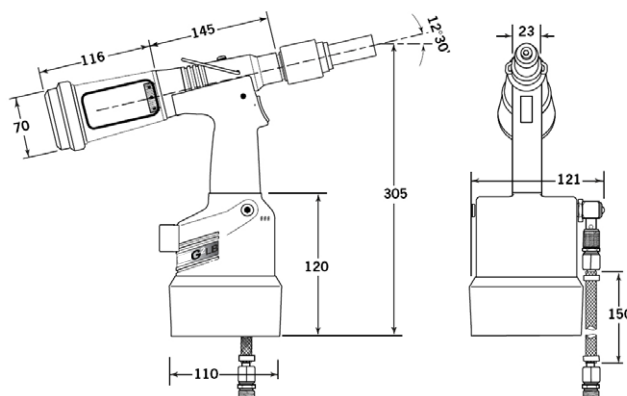
- Riduce la fatica dell'operatore
- Attrezzo robusto e durevole
- Produttività aumentata
- Il conta colpi indica gli intervalli per una precisa manutenzione
- Flessibile in produzione



Specifiche

Peso (con equipagg.)	2,4 kg
Forza di trazione @ 5,5 bar	12,47 kN
Corsa (min.)	13 mm
Tempo ciclo (appross.)	1,0 s
Pressione aria alimentazione	5 - 7 bar
Consumo aria @ 5,5 bar	2,1 litri
Rumorosità	75 dB(A)
Vibrazione	< 2,5 m/s ²

Dimensioni (mm)



Capacità di piazzamento

Bulloni Avdelok® diametro 4,8 e 6,4 mm e Maxlok® diametro 4,8 mm.

Per informazioni dettagliate sulle capacità di piazzamento e gli equipaggiamenti necessari prego fare riferimento ai manuali d'istruzione degli attrezzi o contattare il Vostro rappresentante STANLEY Engineered Fastening locale.