

Caratteristiche

- Corpo in plastica resistente e componenti di lunga durata
- Leggero e progettato ergonomicamente
- Ultimissima tecnologia 'avvita-tira' ('spin-pull')
- Grilletto a un gradino
- Può essere appeso o tenuto in mano

Vantaggi

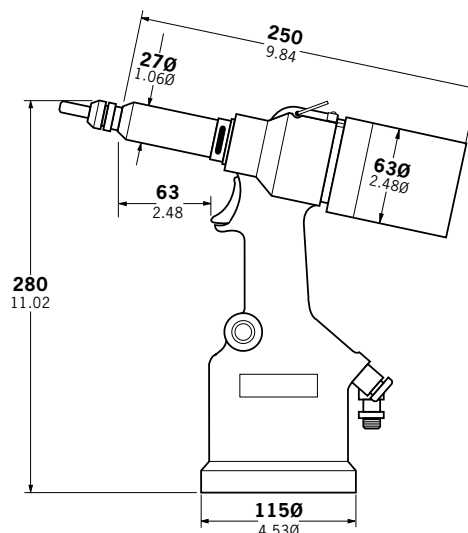
- Ideale per contesti di utilizzo produttivo
- Operazione veloce e semplice
- Riduce la fatica dell'operatore
- Produttività aumentata
- Piazzata una vasta gamma di inserti filettati
- Garantisce un'accurata e sicura installazione del filetto



Specifiche

Peso	2,2 kg
Forza	19,1 kN
Corsa	7 mm
Tempo ciclo	2,5 sec
Pressione aria di alimentazione	5 – 7 bar
Consumo aria @ 5.1 bar	8 litri
Rumorosità	75 dB(A)
Vibrazione	< 2,5 m/s ²

Dimensioni (mm/pollici)



Capacità di piazzamento

Inserti filettati POP Avdel fino a M12.
Per informazioni dettagliate sulle capacità di piazzamento e gli equipaggiamenti necessari prego fare riferimento ai manuali d'istruzione degli attrezzi o contattare il Vostro rappresentante locale.



Il grilletto a un gradino riduce il tempo di operazione al minimo