

Attrezzo oleo-pneumatico manuale per rivettatura a ripetizione Avlug®

Modello 7536

Caratteristiche

- Attrezzo leggero con intensificatore separato
- Cassetta di controllo e cursore ad aria per uso di rivetti di piccolo diametro
- Usa gli stessi equipaggiamenti e ricambi comuni dell'attrezzo 7530
- Cilindro di elevata portata
- Può essere appeso ad un bilanciatore (opzionale)

Vantaggi

- Piazzamento affidabile di rivetti di piccolo diametro
- Alta velocità di piazzamento
- Riduce la fatica dell'operatore
- Prestazione ergonomica ottimizzata per una produttività aumentata
- Manutenzione semplice
- Tempo produttivo massimizzato
- Azionamento e relativa formazione del giunto costante
- Può essere usato in molte applicazioni di difficile accesso

Specifiche

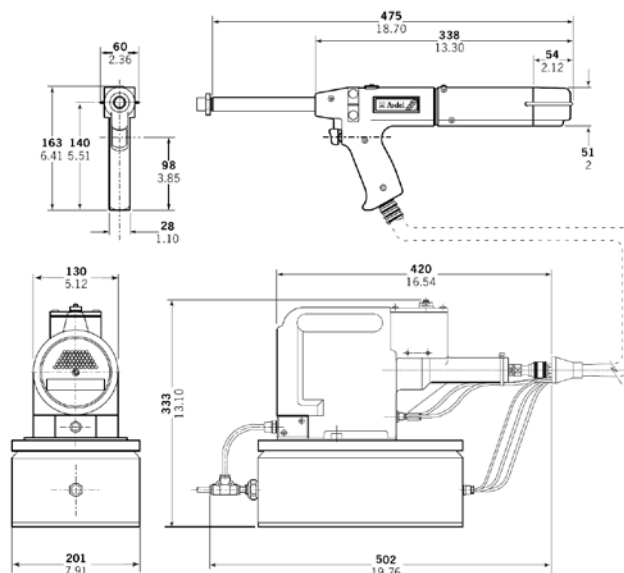
Peso (solo pistola)	1,2 kg
Forza di trazione @ 5.5 bar	3,89 kN
Corsa min.	25 mm
Tempo ciclo	1,0 sec
Pressione aria di alimentazione	5 - 7 bar
Consumo aria @ 5.1 bar	2,6 litres
Rumorosità	< 70 dB(A)
Vibrazione	< 2,5m/s ²
Rapporto intensificatore	32:1

Capacità di piazzamento

Rivetti a ripetizione Avdel Avlug® \varnothing 1,6 mm (1/16"). Per informazioni dettagliate sulle capacità di piazzamento e gli equipaggiamenti necessari prego fare riferimento ai manuali d'istruzione degli attrezzi sul nostro sito www.avdel-global.com o contattare il Vostro rappresentante locale.



Dimensioni (mm/pollici)



www.avdel-global.com

Avdel Italia S.r.l.
Viale Lombardia 51/53 · 20861 Brugherio (MI)
Tel. +39 039 289911 · Fax +39 039 2873079
vendite@infastech.com

© 2010 Infastech, Rev. 07a.2011

Avlug® è un marchio depositato di Avdel UK Limited.

I dati indicati sono soggetti a cambiamento senza preavviso come conseguenza del nostro continuo sviluppo del prodotto e del piano di miglioramento. Il vostro locale rappresentante Avdel è a vostra disposizione se avete necessità che le ultime informazioni siano confermate.