

Attrezzo oleo-pneumatico manuale per rivetti a ripetizione Avlug® Modello 7536

Caratteristiche

- Attrezzo leggero con intensificatore separato
- Cassetta di controllo e cursore ad aria per uso di rivetti di piccolo diametro
- Usa gli stessi equipaggiamenti e ricambi comuni dell'attrezzo 7530
- Cilindro di elevata portata
- Può essere appeso ad un bilanciatore (opzionale)

Vantaggi

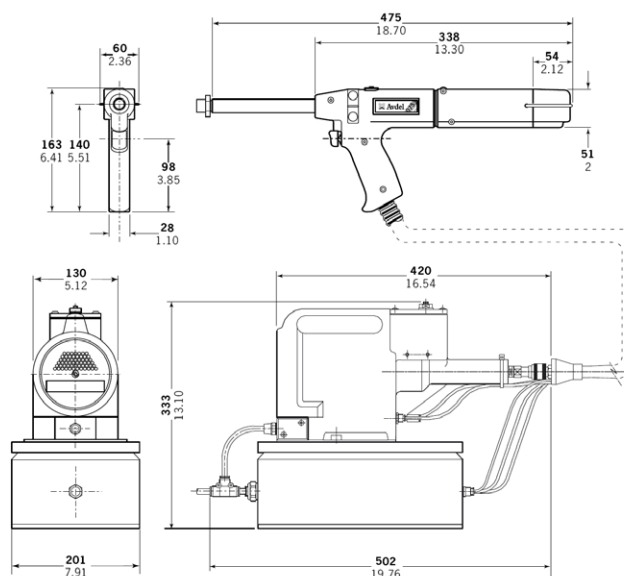
- Piazzamento affidabile di rivetti di piccolo diametro
- Alta velocità di piazzamento
- Riduce la fatica dell'operatore
- Prestazione ergonomica ottimizzata per una produttività aumentata
- Manutenzione semplice
- Tempo produttivo massimizzato
- Azionamento e relativa formazione del giunto costante
- Può essere usato in molte applicazioni di difficile accesso



Specifiche

Peso (solo pistola)	1,2 kg
Forza @ 5,5 bar	3,89 kN
Corsa min.	25 mm
Tempo ciclo	1,0 sec
Pressione aria di alimentazione	5 – 7 bar
Consumo aria @ 5,1 bar	2,6 litri
Rumorosità	< 70 dB(A)
Vibrazione	< 2,5 m/s ²
Rapporto intensificatore	32:1

Dimensioni (mm/pollici)



Capacità di piazzamento

Rivetti a ripetizione Avlug® ø 1,6 mm.

Per informazioni dettagliate sulle capacità di piazzamento e gli equipaggiamenti necessari prego fare riferimento ai manuali d'istruzione degli attrezzi o contattare il Vostro rappresentante locale.